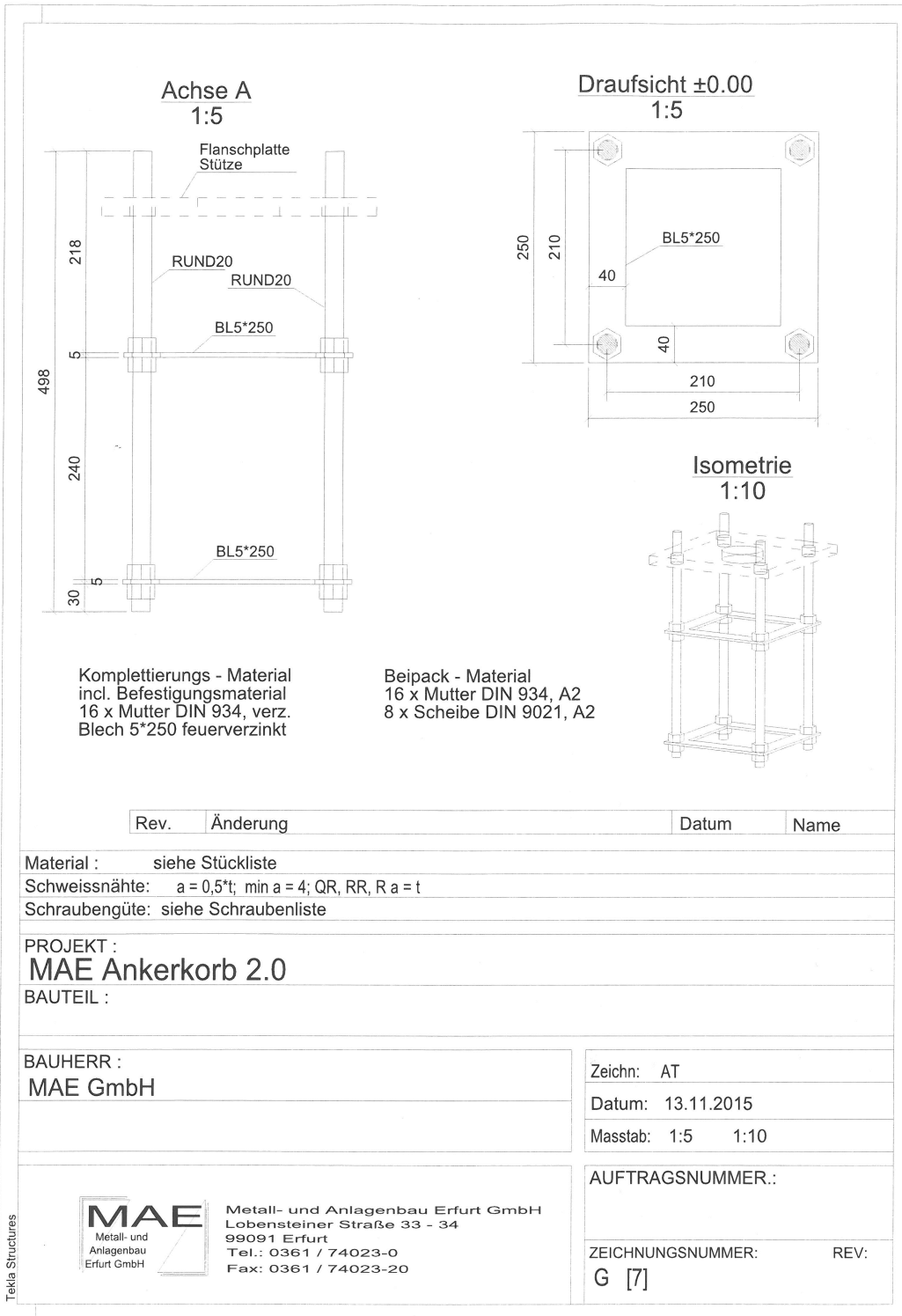


Case information:

- Material: Aluminium / Steel
- Powder painting: RAL colour
- Weight: ~75 kg
- Protective rating: IP65

Product code	Controller	Protection class
95TFTS320D_01	Industrial PC	Class I
95TFTS320D_02	Video Interface Card	Class I
95TFTS320D_03	Industrial PC	Class II
95TFTS320D_04	Video Interface Card	Class II
Product code	Mounting	
95TFTBRACKET06	Top Mounting	

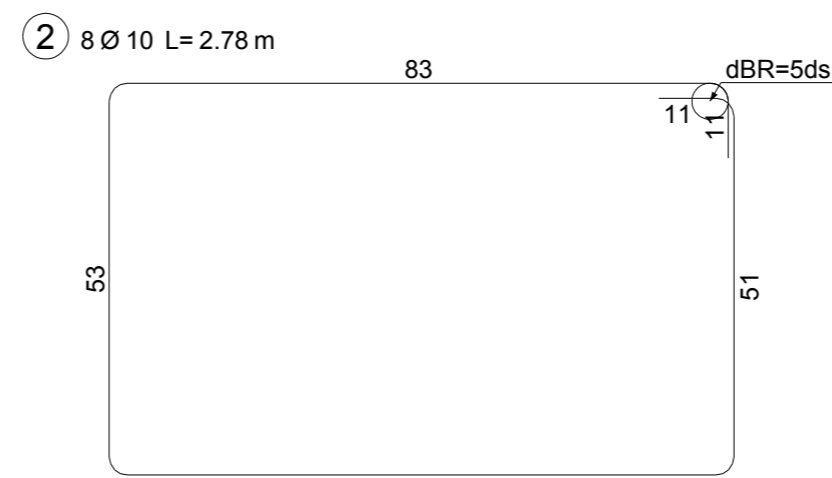
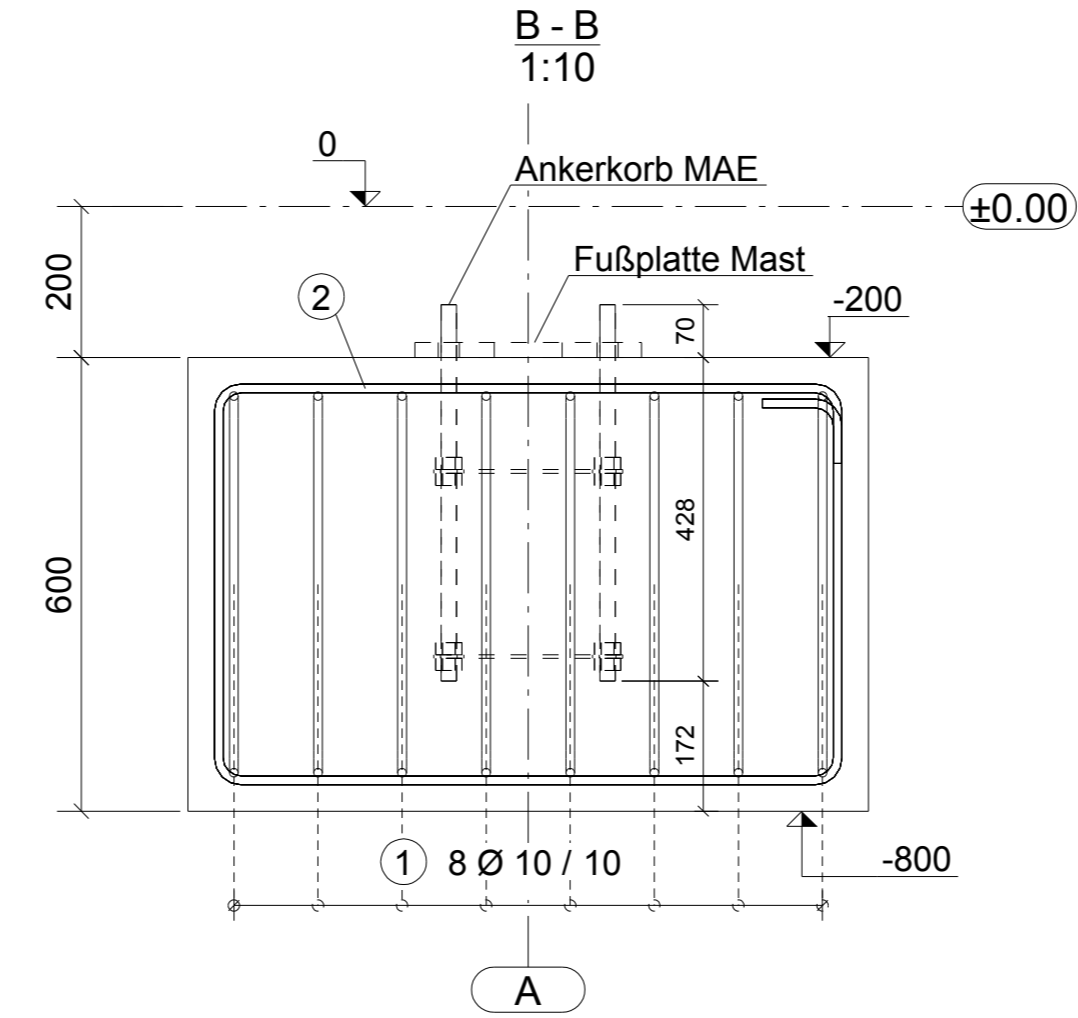
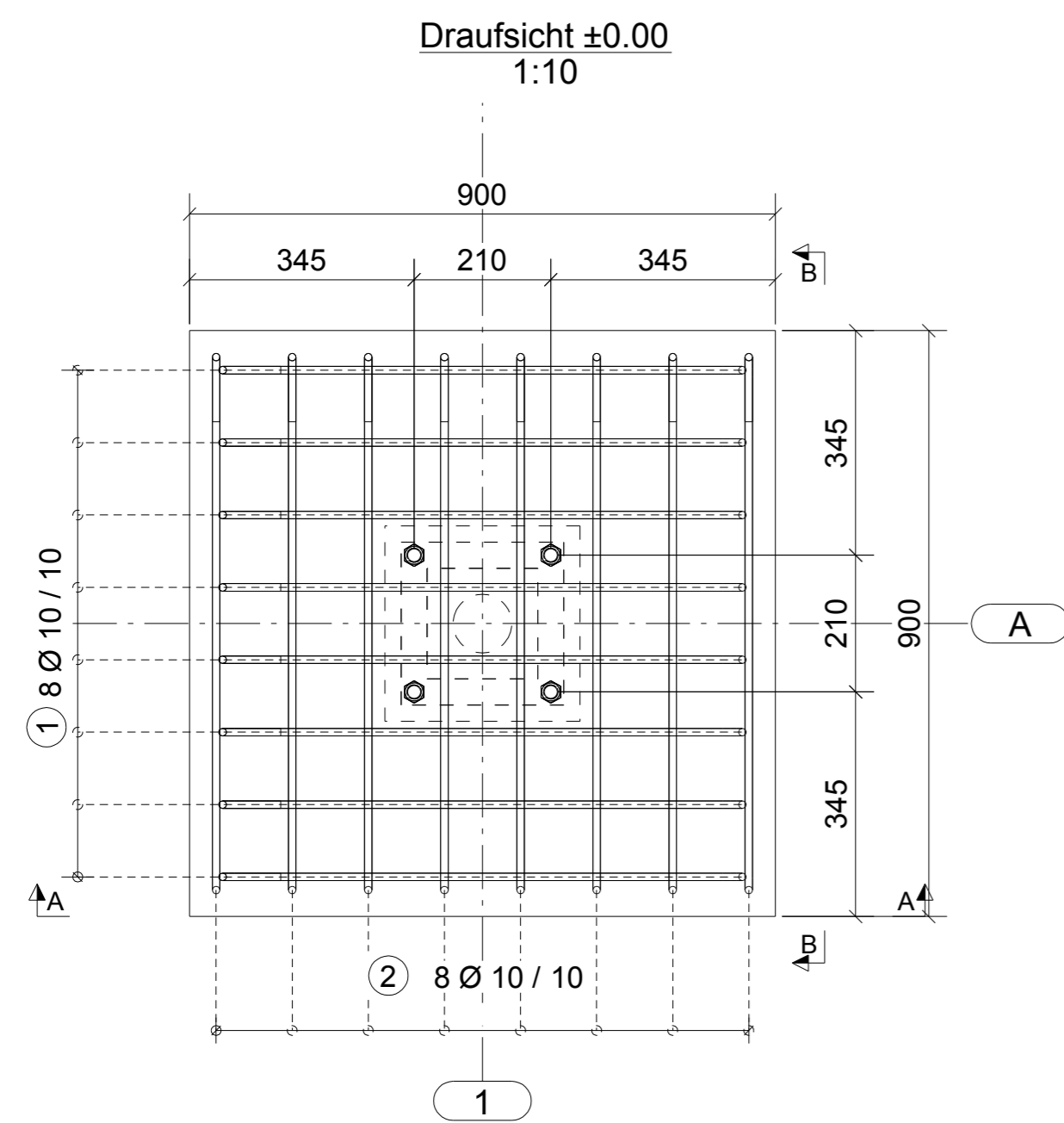
Material		XXX.X = Inspection Dimension / Tarkistusmita
Stock Code	Tolerance ISO 2768-m SFS-EN 22768-1 SFS-EN ISO 13920	CAD-Scale 1:4 A1
Project	1466 Slim Line TFT	Draw. 19.11.2013 HPV Insp. 25.11.2013 JLa Acc. 25.11.2013 KYI
MITRON P.O.Box 113 30101 FORSSA Finland www.mitron.com	Name Sales drawing Slim Line 32" TFT DS	Draw n:o 1466AZL Change 01



Stückliste Position:

Stahlliste					
Position	Anz.	Ø	Länge (m)	Gesamtlänge	Gewicht (kg)
2	8	10	2.780	22.240	14.364
1	8	10	2.680	21.440	13.870
Gesamtgewicht kg / Bauteil:					28.234

Gesamtstahlmenge			
Ø	Länge (m)	kg / m	Gewicht (kg)
10	43.680	0.647	28.234
Gesamtgewicht kg / Bauteil:			28.234



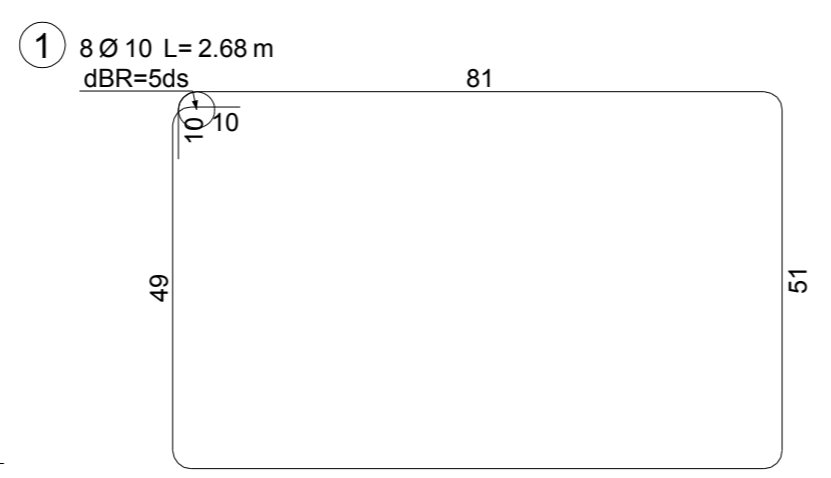
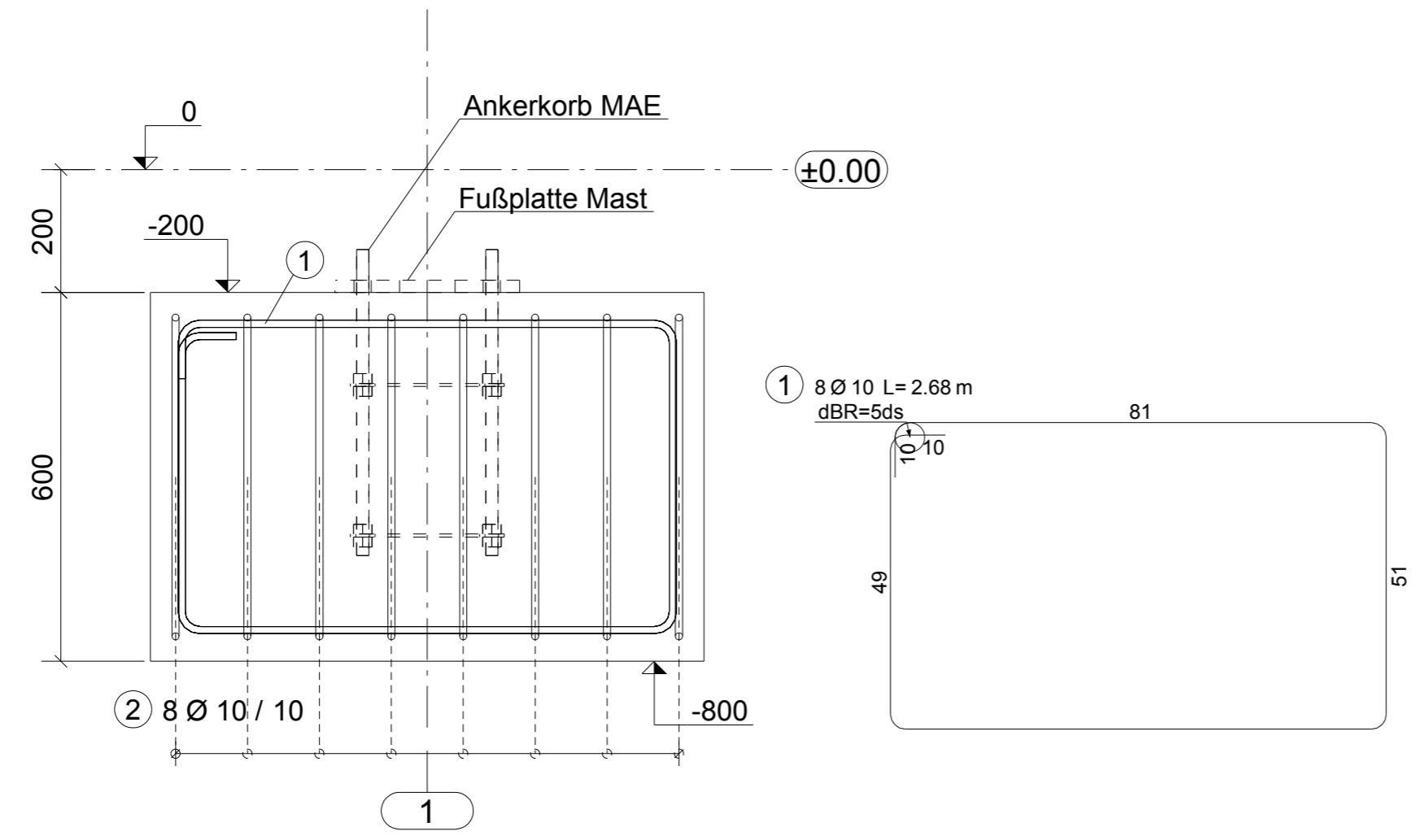
w/z-Wert <= 0.75
 Mindestzementgehalt: 240 kg/m³

BAUTEIL Fundamente		Verlegemass Vorhaltemass		Verlegemass Vorhaltemass	
	c _v =	Δ c =	c _v =	Δ c =	
oben	35 mm	10 mm	oben	-- mm	-- mm
unten	35 mm	10 mm	unten	-- mm	-- mm
seitlich	35 mm	10 mm	seitlich	-- mm	-- mm

BETONFESTIGKEITSKLASSE	C20/25
BETONSTAHLORTE	BSt 500 S+M (A)
EXPOSITIONSKLASSEN	XC2
NACHWEIS DER BETONGUETEN GEMAESS DIN EN 206-1	

MINDESTWERTE FUER BIEGEROLLENDURCHMESSER d _{br}	1-1
STABKRUEMMUNGEN d _{br} nach DIN EN 1992-1-1/NA, 8.3	
SCHLAUFEN, BUEGEL, HAKEN, WINKELHAKEN	
d _{br} = 4ds fuer ds < 16 mm	
d _{br} = 7ds fuer ds > 16 mm	

A-A
1:10



Material : siehe Stückliste
Schweissnähte: a = 0,5*t; min a = 4; QR, RR, R a = t
Schraubengüte: siehe Schraubenliste

PROJEKT :
Standardmast

BAUTEIL :
Einzelfundament **Schalung + Bewehrung**

BAUHERR :
iqu Systems GmbH

Zeichn: AT
Datum: 16.11.2015
Masstab: 1:10

AUFTRAGSNUMMER.:
27150627

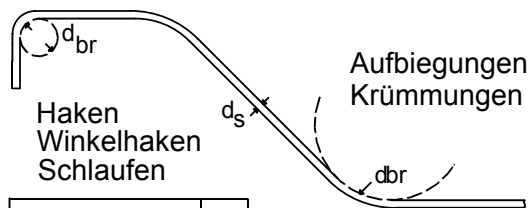
ZEICHNUNGSNUMMER: **REV:**
 Einzelfundament **G [1]** **27150627-50**

MAE Metall- und Anlagenbau Erfurt GmbH
 Lobensteiner Straße 33 - 34
 99091 Erfurt
 Tel.: 0361 / 74023-0
 Fax: 0361 / 74023-20

Hierzu gehört Rundstahlliste:

Mindestwerte für Biegerollendurchmesser d_{br} bei Betonstahl B 500 S gemäß DIN EN 1992-1,

Seitliche Beton- deckung	$>10\text{cm}$ und $>7d_s$	$10 d_s$	d_{br}
	$\geq 5\text{cm}$ und $\geq 3d_s$	$15 d_s$	
	$\leq 5\text{cm}$ und $\leq 3d_s$	$20 d_s$	



$d_s < 20$	$4 d_s$	d_{br}
mm > 20	$7 d_s$	

Baustoffe

Beton: C 20/25 XC2, WF
Betonstahl: B 500 M(A), B 500 S(B)

Betondeckung

Die obere Bewehrung ist gegen Herunterdrücken und Verschieben zu sichern.

außen		3,5 cm
oben		3,5 cm
unten		3,5 cm

Stabliste

Pos.	Stück	ϕ [mm]	Einzel Länge [m]	Gesamt Länge [m]	Masse [kg]
1	4	12	0.80	3.20	2.84

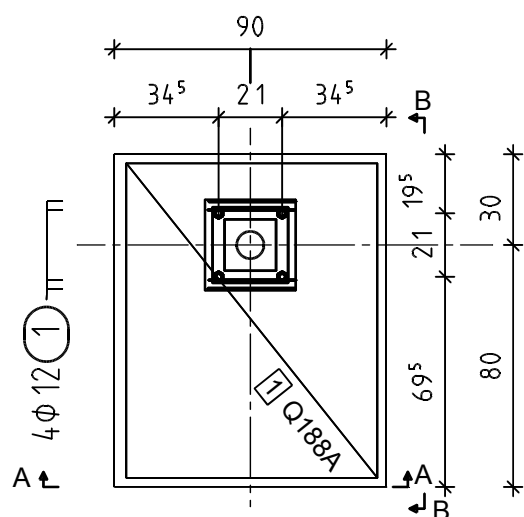
Gesamtmasse [kg]: 2.84

Mattenstahlliste

Pos.	Stück	Mattenbez.	Länge [m]	Breite [m]	Gewicht [kg]
1	1	Q188A	1.230	1.040	3.87

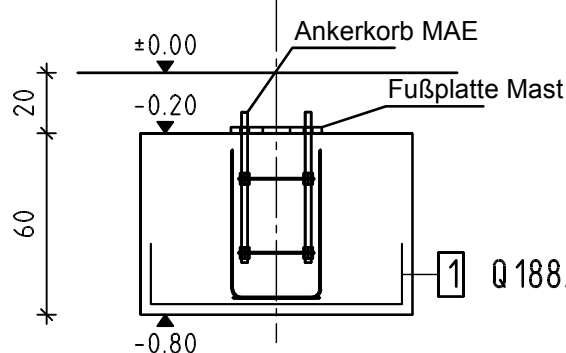
Gesamtgewicht [kg]: 3.87

Draufsicht ± 0.00

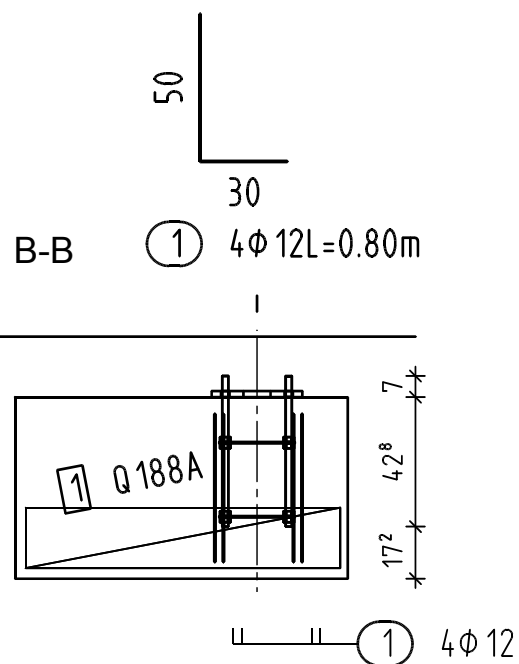


1 * Q188A L/B = 1.23m / 1.04m

A-A



B-B



HINWEISE

Alle Maße sind von der ausführenden Firma vor Beginn der Arbeiten verantwortlich zu überprüfen. Differenzen zu den Angaben des Planers sowie Plan- und Maßdifferenzen sind vor der Ausführung mit den zuständigen Planern zu klären. Bedenken gegen die vorgesehene Konstruktion sind dem Planverfasser rechtzeitig vor Bauausführung mitzuteilen.

Dieser Plan gilt nur in Verbindung mit den Ausführungsplänen der Firma MAE

Die Pläne sind nur im jeweils aktuellen Index gültig.

geändert

Index	Änderung	Datum	gezeichnet	geprüft
-------	----------	-------	------------	---------

Auftraggeber

iqube systems GmbH

27170269	BP 01	
Projekt	Plan	Index

Ausführungsplanung

Metall- und Anlagenbau Erfurt GmbH
Lobensteiner Straße 33 - 34
99091 Erfurt

	Datum	Zeichen
bearbeitet	28.02.2017	Leps
gezeichnet		
geprüft		

Projekt

iqube quad. 120

Zeichnung / Bauteil

Schalung + Bewehrung Einzelfundament

Maßstab

1:100	1:20
1:50	1:10
1:25	1:5

aufgestellt

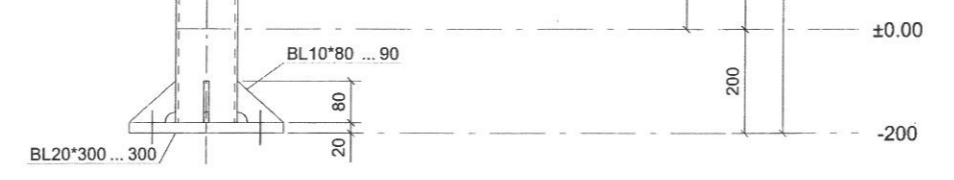
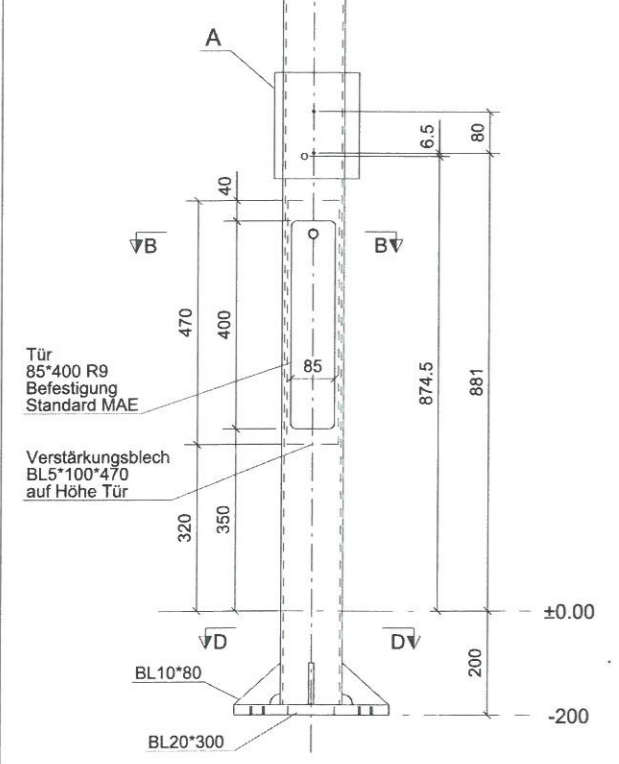
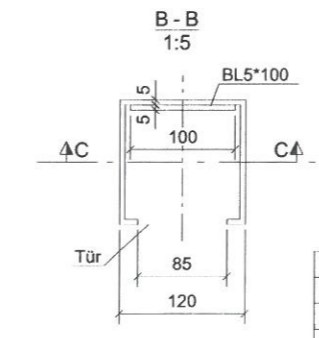
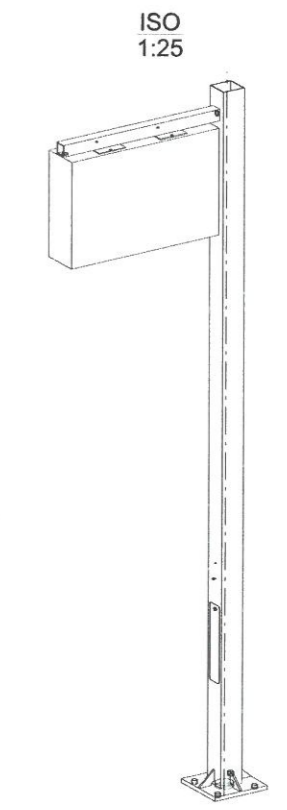
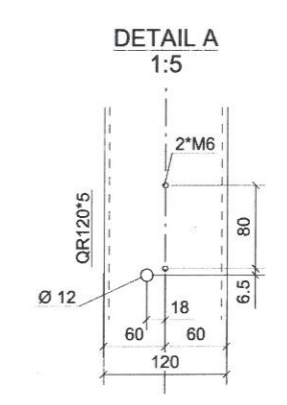
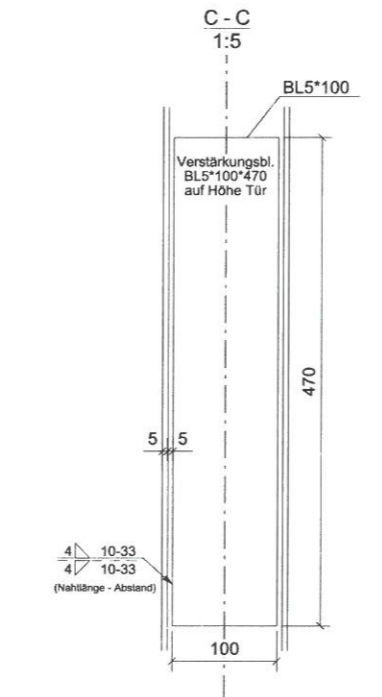
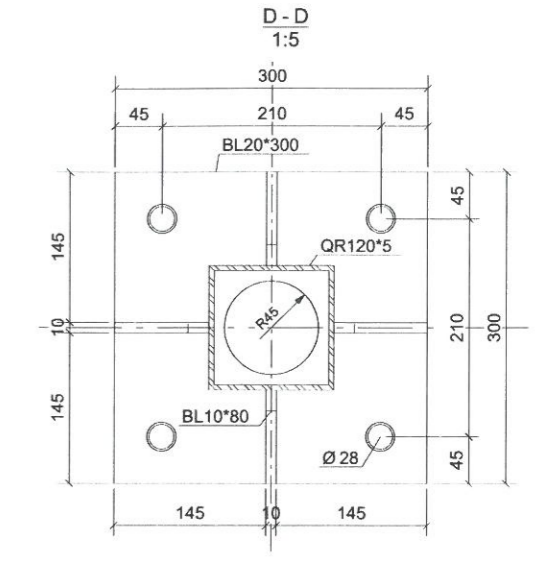
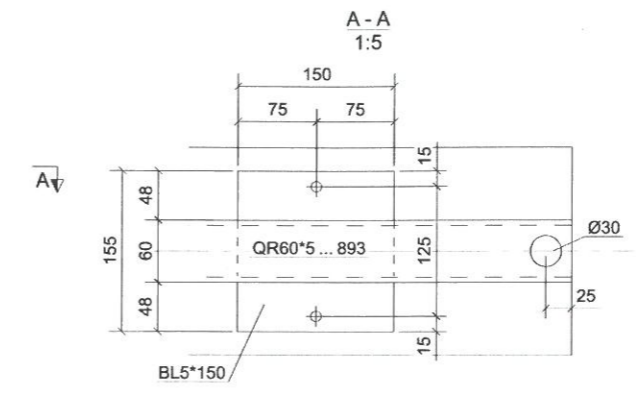
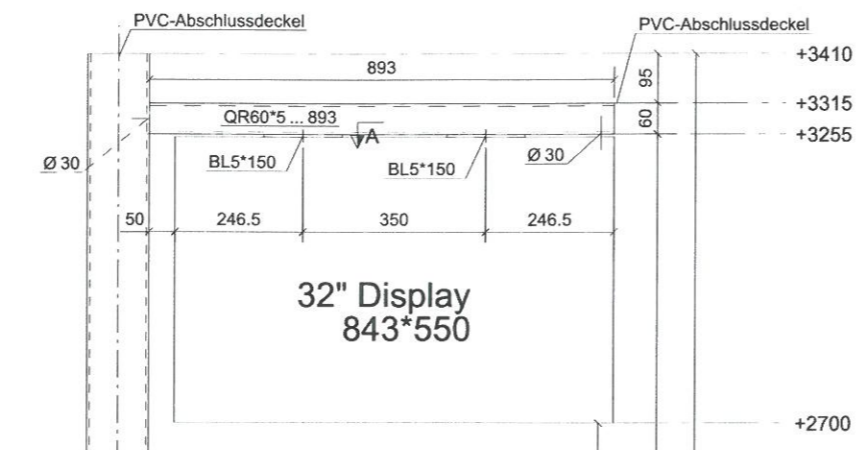
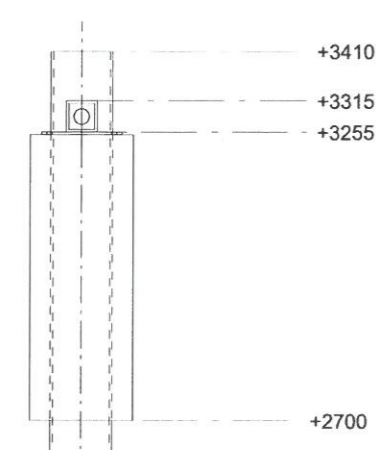
STATIKBÜRO LEPS

Bahnhofstraße 17 c, 99441 Mellingen
Tel.: 036453 / 7681-03, Fax: 036453 / 7681-08
Statik-Leps@t-online.de

geprüft

gesehen

genehmigt



Anzahl: 16 Stück
RAL 9006

Rev.	Änderung	Datum	Name

Material : siehe Stückliste
 Schweißnähte: a = 0,5*t; min a = 4; QR, RR, R a = t
 Schraubengüte: siehe Schraubenliste

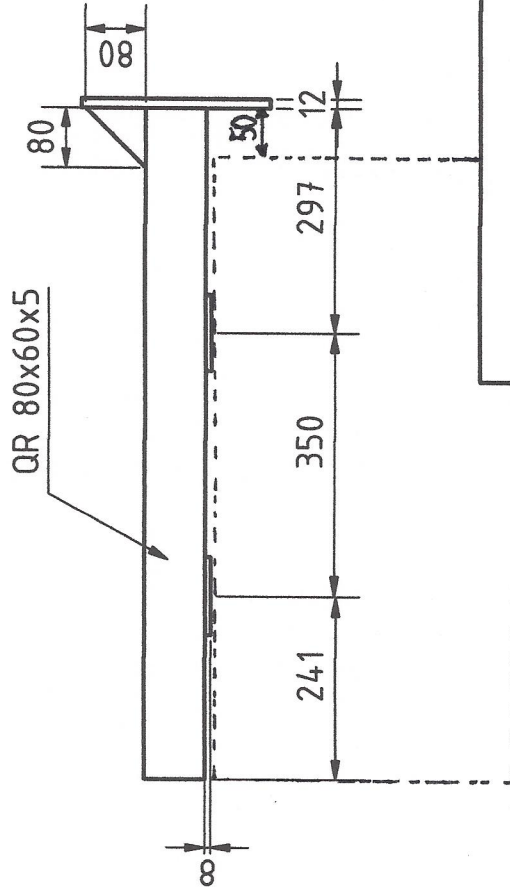
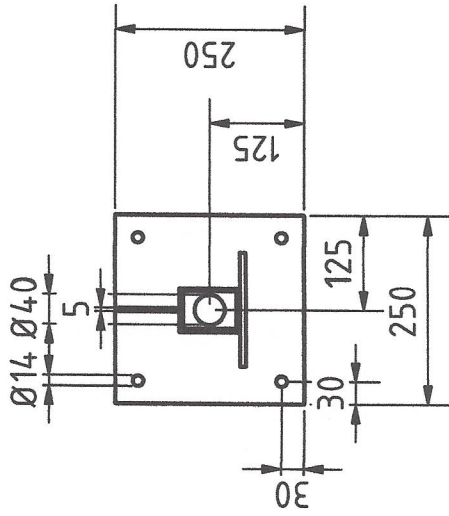
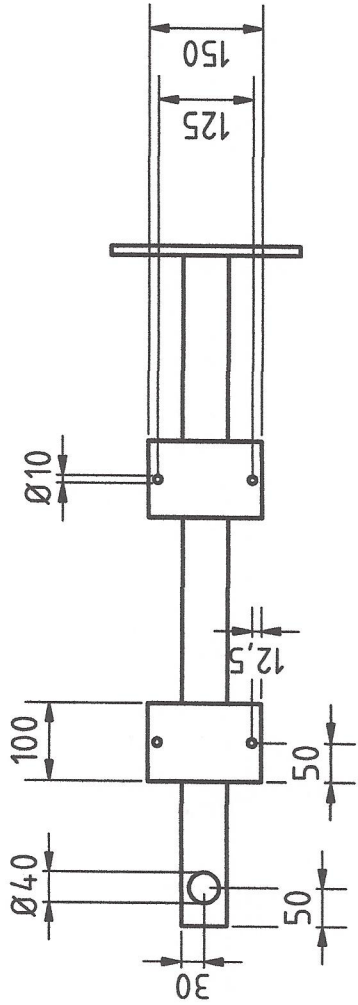
PROJEKT :
Anzeigermast Graz
 BAUTEIL :
iqu-Quad. 120-32"

BAUHERR :
 iqu Systems GmbH

Zeichn: Lorenz
 Datum: 19.01.2017
 Masstab: 1:5 1:10

MAE Metall- und Anlagenbau Erfurt GmbH
 Lobensteiner Straße 33 - 34
 99091 Erfurt
 Tel.: 0361 / 74023-0
 Fax: 0361 / 74023-20

AUFTRAGSNUMMER.:
27770515
 ZEICHNUNGSNUMMER: G [3] REV:



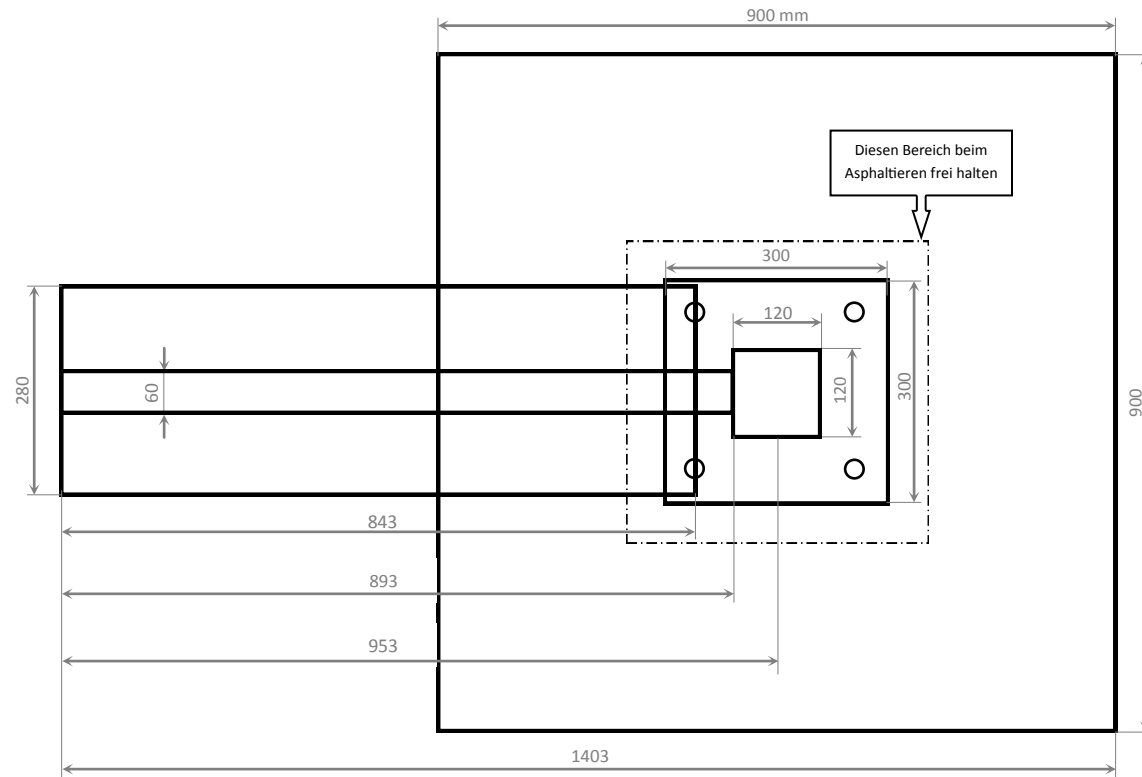
Gezeichnet	Datum	Name
13.10.2016	13.10.2016	Nick Reinhard
Kontrolliert		
Norm		

Status	Änderungen	Datum	Name

Halter Graz 32 Zoll	1
---------------------	---

A4

Mind. 1 m Abstand zur Straßenkante



Fundament und 32-Zoll Monitor (Abstände)