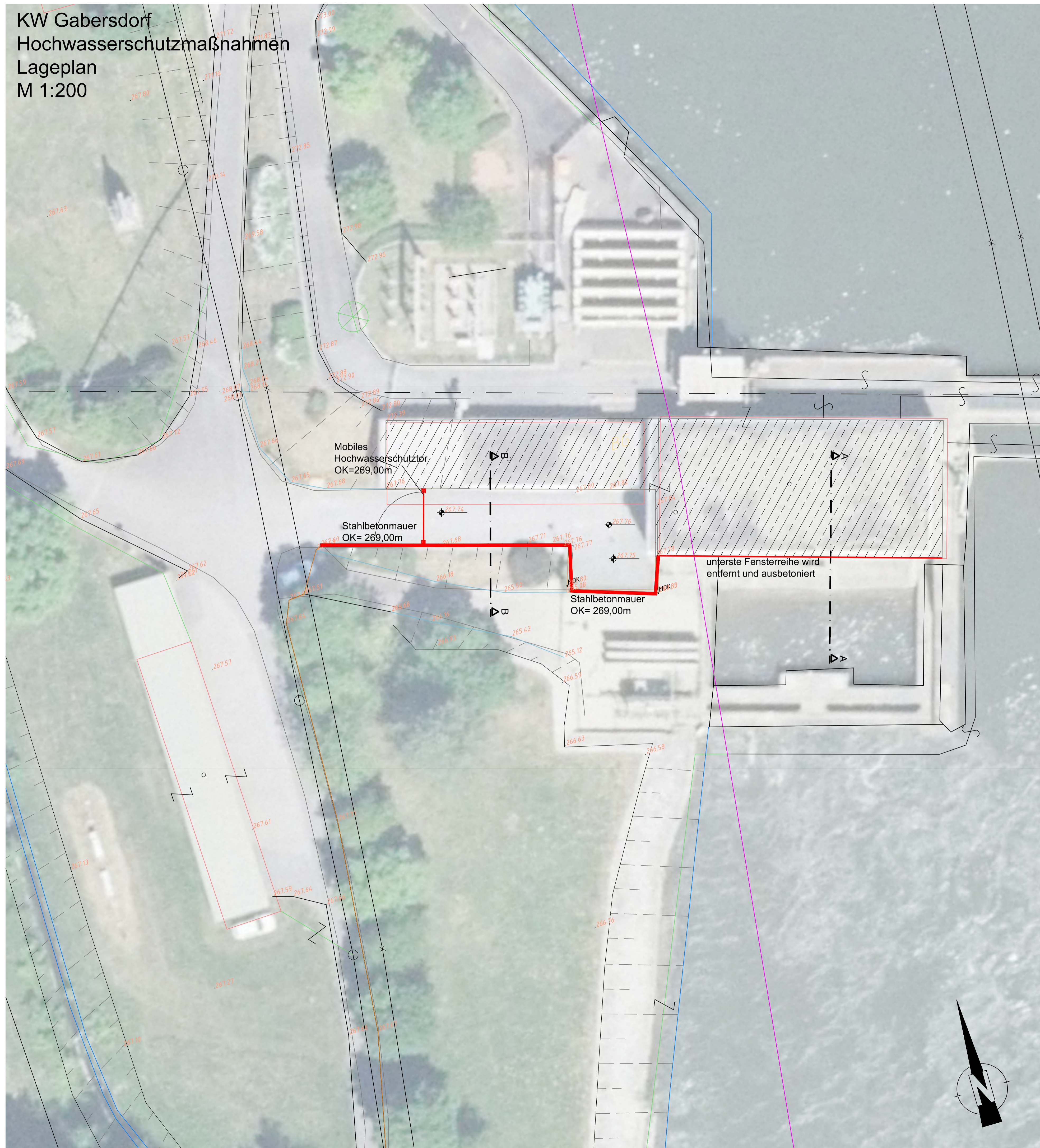
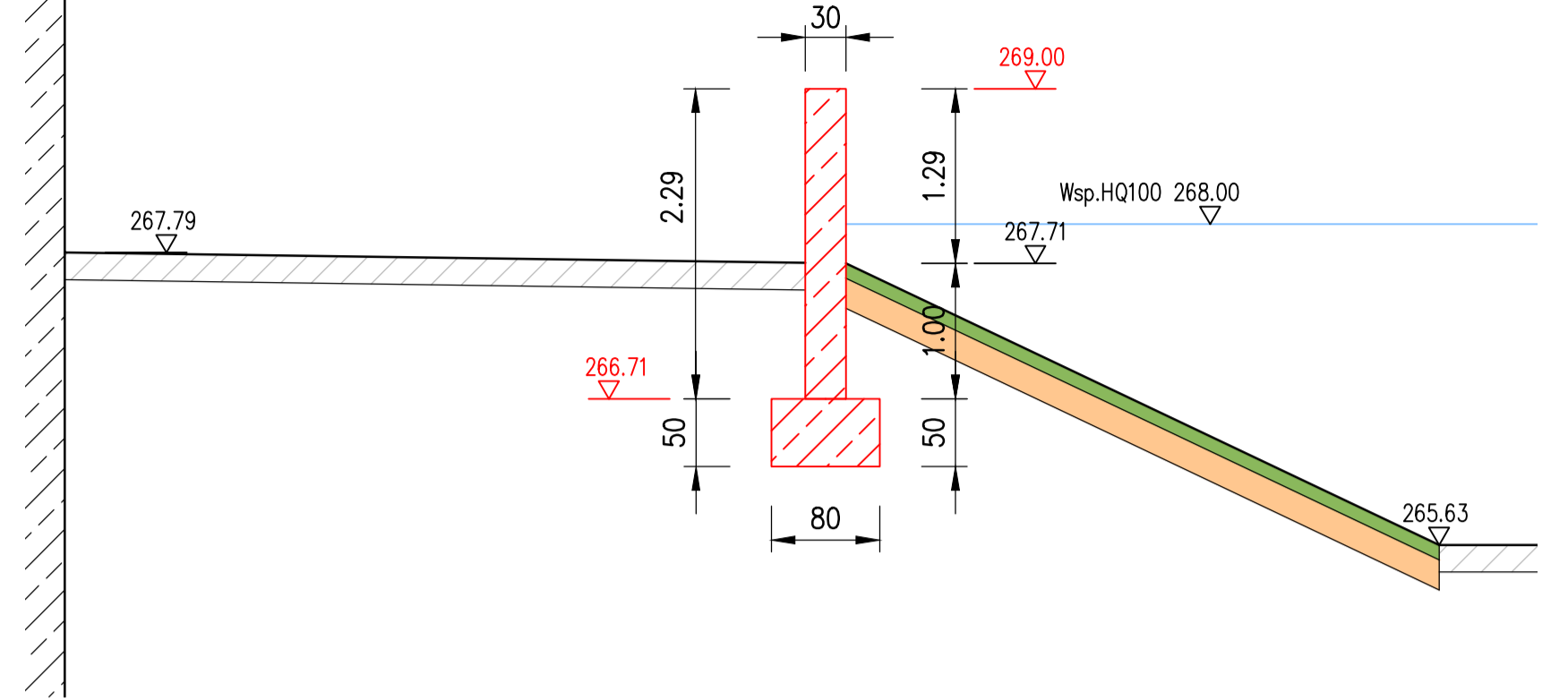


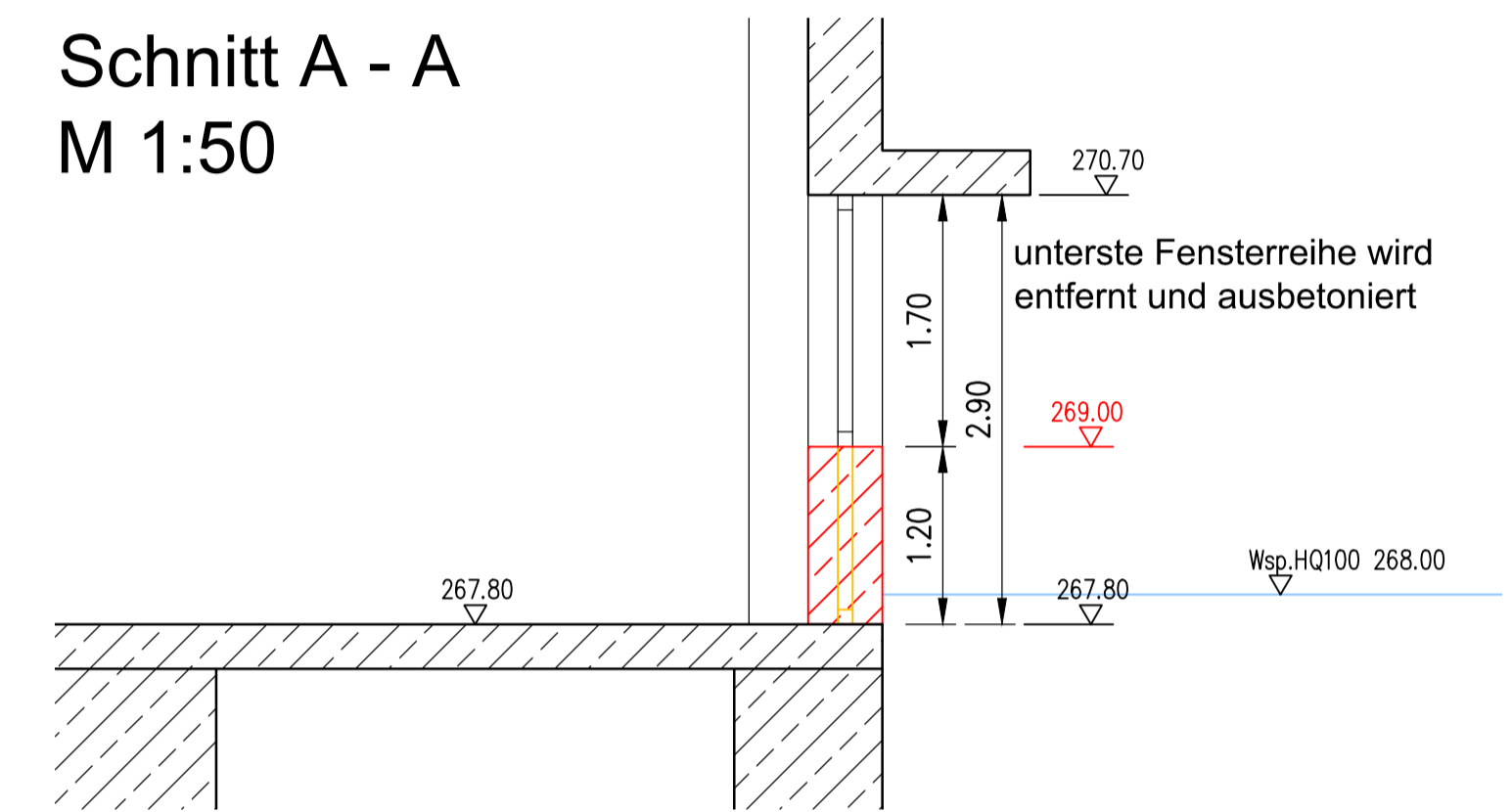
KW Gabersdorf  
Hochwasserschutzmaßnahmen  
Lageplan  
M 1:200



Schnitt B - B  
M 1:50

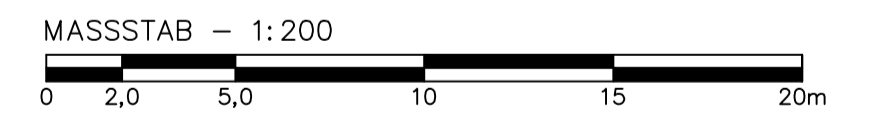
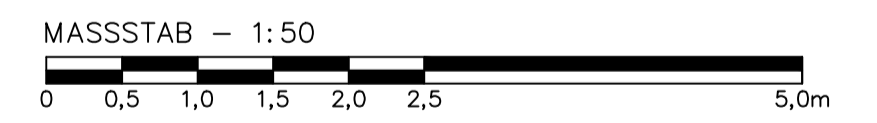


Schnitt A - A  
M 1:50



LEGENDE:

- Schnittlinie
- Achse Wehranlage
- Abbruch Fenster
- Krafthaus
- Asphalt Bestand
- Hochwasserschutzmaßnahmen
- Humus



B			
A			
Änd.	Datum	Name	Bemerkungen

**Verbund**  
VERBUND Hydro Power GmbH  
Europaplatz 2, 1150 Wien, Österreich

**DAMMSICHERUNGEN Kraftwerke Untere Mur**  
Hochwasserschutzmaßnahmen KW Gabersdorf  
Lageplan, Schnitte  
Verbund KM 142.170  
**EINREICHPLAN**

Projekt: SPG Dammsicherungen Mur	Planart: Einreichplan	SKS	Projekt-Nr.	Ersteller	Zähler
Geschieht: November 2017		SI	GA	GA	GA
Gepf.:		A	A	A	A
Gesehen:					
KKS-geprüft:					
Freigegeben:					
Freigegeben durch:					
Aufstellungsart:	GS	GS	Bauhilf:	GA	Funktion/Bauwerk
Format:	A1	ACAD	Format:	A1	AN
Maßstab:	1:50/200		Maßstab:	1:50/200	
Freifreien-Nr.:					